

DM9161 Fast Ethernet Single PHY



Die Single Chip PHY Transceiver der Serie DM9161 von Davicom sind Physical Layer und low power Transceiver im LQFP 48 Gehäuse. Das Frontend kann 10BaseT, 100BaseTX TP-Übertrager und FX-Übertrager treiben. Durch das **MII/RMII Interface** können die Transceiver an MAC Layer Chips, Switches oder Microcontroller mit integriertem MAC angebunden werden. Ein integrierter Wellenfilter erspart weitere externe Filter für die Signalweiterleitung im 100BaseTX oder 10BaseT Modus. DM9161 und DM9161A werden in einem stromsparenden analogen Prozess gefertigt. Der DM9161B ist kostengünstiger durch den DSP basierten 0,18µ Prozess. Als DM9161BI ist er auch im **industriellen Temperaturbereich (-40°C - +85°C)** erhältlich. DM9161A und DM9161B verfügen zusätzlich über das von HP patentierte **Auto MDI-X** Feature, dadurch können Patch- und Cross-Kabel automatisch erkannt werden.

Product List

Parameter Typ	Interface MII / RMII	Copper	Fiber	MDI-X	Temperature range		Current [max.]	Package
					0°...70°C	-40°...85°		
DM9161	✓	✓	✓		✓		48+40mA*	LQFP 48
DM9161A	✓	✓		✓	✓		52+40mA*	LQFP 48
DM9161B	✓	✓		✓	✓		128+40mA*	LQFP 48
DM9161BI	✓	✓		✓		✓	128+40mA*	LQFP 48

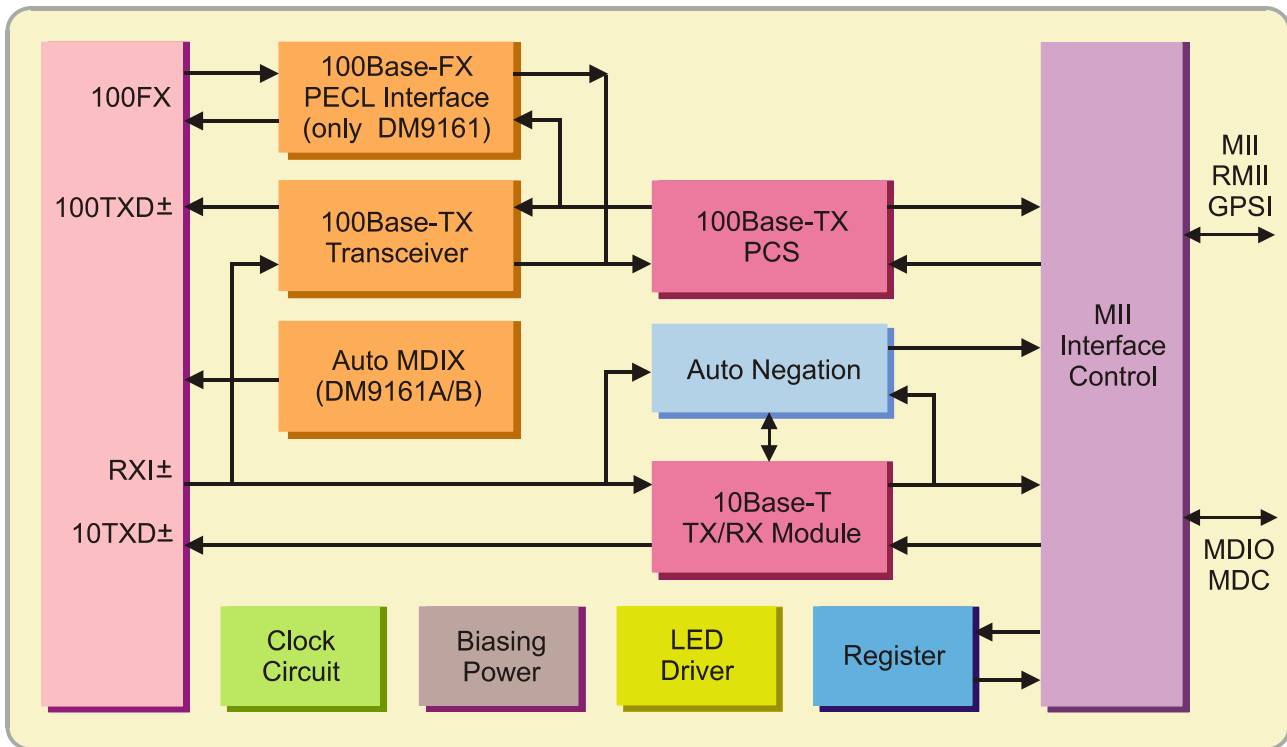
*with transformer

Features

- ◆ Small 48-pin LQFP
- ◆ Fully compatible with IEEE 802.3u
- ◆ 10-BaseT, 100BaseTX/FX, ANSI X3T12 TP-PMD
- ◆ with MDI/MDI-X auto crossover function (DM9161A/B)
- ◆ Auto Negotiation compliant with IEEE 802.3u
- ◆ Compatible with 3.3V and 5.0V tolerant I/O
- ◆ Supports MII, RMII, GPSI Interfaces
- ◆ selectable full-duplex or half-duplex operation
- ◆ MII management interface with maskable
- ◆ Interrupt output capability diagnostics
- ◆ Selectable twisted-pair or fiber mode output (DM9161)
- ◆ LED status outputs indicate Link/Activity,
- ◆ Speed 10/100 and Full-duplex/Collision
- ◆ Loopback mode for easy system diagnostics
- ◆ Very Low Power consumption mode:
 - Power Reduced mode (cable detection)
 - Power Down mode
- ◆ Selectable TX drivers for 1:1 or 1.25:1 transformers for Additional power reduction



Block Diagram DM9161x



Applications

- ◆ VoIP CPE (ATA, IP Phone, Video Phone)
- ◆ IP STB, IPC, Internet Radio
- ◆ Industrial Control, Security, Networking

Evaluation Board DM9161

