

## DM9161 Fast Ethernet Single PHY



Die Single Chip PHY Transceiver der Serie DM9161 von Davicom sind Physical Layer und low power Transceiver im LQFP-48 und QFN-32 Gehäuse. Das Frontend kann 10BaseT, 100BaseTX TP-Übertrager und FX-Übertrager treiben. Durch das **MII / RMI Interface** können die Transceiver an MAC Layer Chips, Switches oder Mikrocontroller mit integriertem MAC angebunden werden. Ein integrierter Wellenfilter erspart externe Filter für die Signalweiterleitung im 100BaseTX oder 10BaseT Modus. DM9161 und DM9161A werden in einem stromsparenden analogen Prozess gefertigt. DM9161B und DM9161C sind kostengünstiger durch den DSP basierten 0,18µ Prozess. Als DM9161BI und DM9161CI sind diese auch im **industriellen Temperaturbereich (-40°C bis +85°C)** erhältlich. DM9161A, DM9161B und DM9161C verfügen zusätzlich über das von HP patentierte **Auto MDI-X** Feature, dadurch können Patch- und Cross-Kabel automatisch erkannt werden.

### Product List

Parameter Typ	Interface MII / RMII	Copper	Fiber	MDI-X	Temperature range		Current [max.]	Package
					0°...70°C	-40°...85°		
<b>DM9161</b>	✓	✓	✓		✓		48+40mA*	LQFP 48
<b>DM9161A</b>	✓	✓		✓	✓		52+40mA*	LQFP 48
<b>DM9161B</b>	✓	✓		✓	✓	✓	128+40mA*	LQFP 48
<b>DM9161C</b>	✓	✓		✓	✓	✓	90+40mA*	LQFP 48 QFN 32

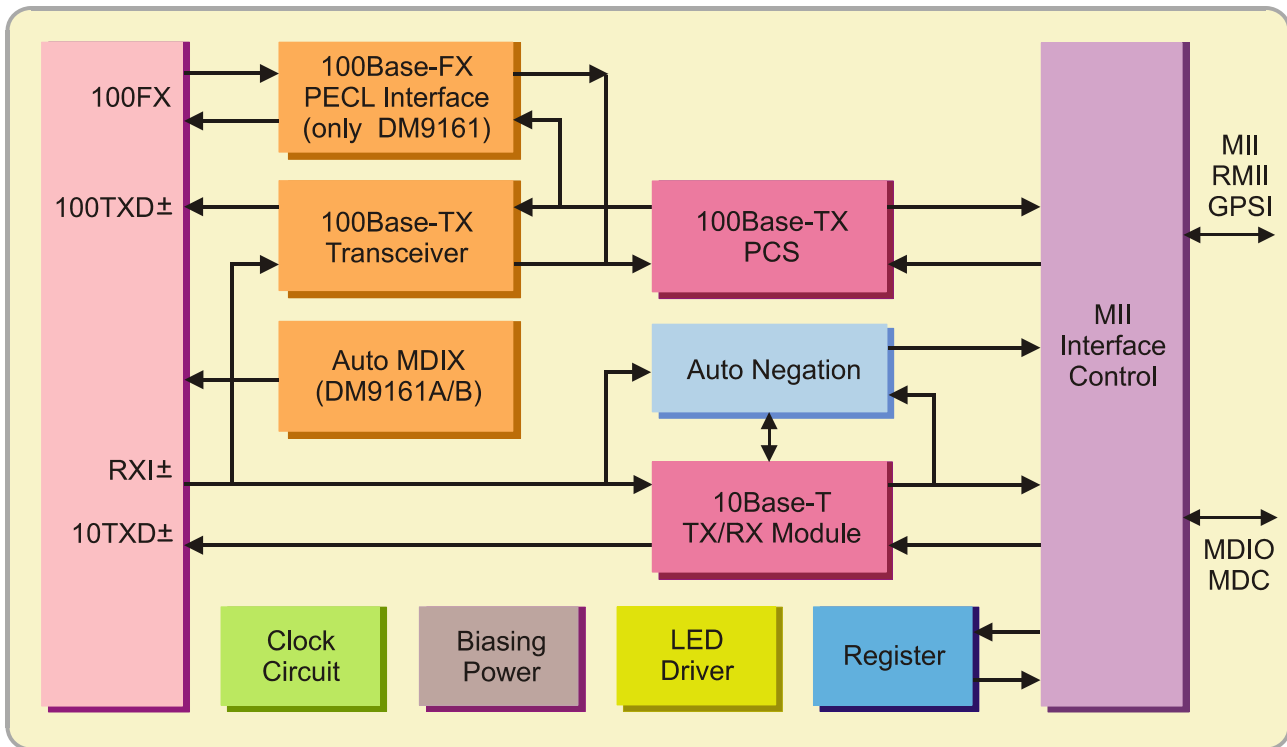
\*with transformer

### Features

- ◆ Small LQFP-48 and 5x5mm QFN-32 (DM9161C only) package
- ◆ Fully compatible with IEEE 802.3u
- ◆ 10-BaseT, 100BaseTX/FX, ANSI X3T12 TP-PMD
- ◆ with MDI/MDI-X auto crossover function (DM9161A/B/C)
- ◆ Auto Negotiation compliant with IEEE 802.3u
- ◆ Compatible with 3.3V and 5.0V tolerant I/O
- ◆ Supports MII, Reduced MII (RMII) and GPMII Interfaces
- ◆ Selectable full-duplex or half-duplex operation
- ◆ MII management interface with mask-able Interrupt output capability diagnostics
- ◆ Selectable twisted-pair or fiber mode output (DM9161)
- ◆ LED status outputs indicate Link/Activity,
- ◆ Speed 10/100 and Full-duplex/Collision
- ◆ Loopback mode for easy system diagnostics
- ◆ Very Low Power consumption mode:
  - Power Reduced mode (cable detection)
  - Power Down mode
- ◆ Selectable TX drivers for 1:1 or 1.25:1 transformers for Additional power reduction



## Block Diagram DM9161x



## Applications

- ◆ VoIP CPE (ATA, IP Phone, Video Phone)
- ◆ IP STB, IPC, Internet Radio
- ◆ Industrial Control, Security, Networking

## Evaluation Board DM9161

