

## DM8xxx/ DM90xx/ DM91xx/ DM9302 Switch Controller



Mit den Familien DM9xx3/DM9xx6 und DM8203/DM8206 bietet Davicom preisgünstige 2- und 3-Port Switch Controller für Industrie- und Consumer-Applikationen an. Der Gigabit 6-Port Switch DM8606C unterstützt verschiedene Schnittstellenkonfigurationen (4+2 oder 5+1). Als Variante zum DM9003 ist der DM9302 mit 1TP und 1FX Port erhältlich. Die Anbindung an den Mikrocontroller oder MAC kann über MII / RMIi oder Reverse MII sowie 8 / 16 / 32 Bit Parallel oder PCI Interface erfolgen.

Die Ports der Switches sind **individuell konfigurierbar**. Auch **Kaskadierungen** und **Ring-Architekturen** lassen sich sehr einfach realisieren. Die Switch Controller generieren und überprüfen die TCP/UDP und IPv4 Checksummen um den Prozessor zu entlasten. Die integrierten PHY Ports sind **IEEE 802.3u** konform und unterstützen die Auto MDI-X Technologie von HP. Verschiedene Power-Down-Modi reduzieren die Stromaufnahme.

Die zweite Generation der Switch Controller, DM9xx6 bzw. DM8206, ist Pin- und Softwarekompatibel zur ersten Generation. Sie unterstützen zusätzlich, wie der DM8606C auch, IGMP v1, v2 snooping, STP, IPv6, Port Security und teilweise GMII I/F. Die externe Beschaltung muss nicht geändert werden.

### Product List

Type		DM8203	DM8206	DM9003 DM9302	DM8606C *	DM9006	DM9013	DM9016	DM9103	DM9106
Parameter										
Interface	8/16 Bit			✓		✓	✓	✓		
	32 Bit						✓	✓		
	PCI								✓	✓
	MII / RMIi	✓	✓		✓		✓	✓	✓	✓
	Rev. MII	✓	✓		✓		✓	✓	✓	✓
	RGMII				✓			✓		✓
Ports		2	2	2 1TP+1FX	5TP+MII, 5TP+GMII, 4TP+2MII+ RGMII	2	3	3	3	3
MDI-X PHY		2	2	2 1		2	2	2	2	2
STP			✓		✓	✓		✓		✓
Speed		10/100M	10/100M	10/100M	10/100/1000M	10/100M	10/100M	10/100M	10/100M	10/100M
i-Temp. available		✓		✓			✓		✓	
Current max.		280+80mA*	280+80mA*	280+80mA*	TBD	280+80mA*	280+80mA*	280+80mA*	350+80mA*	350+80mA*
Package		LQFP 64	LQFP 64	LQFP 64	QFP 128	LQFP 64	LQFP 128	LQFP 128	LQFP 128	LQFP 128

### General Features

- ◆ Integrated 10/100 PHY with Auto MDI-X
- ◆ TCP/UDP/IPv4 checksum offload
- ◆ Supports Early TX
- ◆ QoS
- ◆ System clock up to 100 MHz
- ◆ Processor Interface or PCI
- ◆ Integrated voltage regulator
- ◆ Temperature range / Consumer: 0°C to +70°C
- ◆ Temperature range / Industrial: -40°C to +85°C

### Special Features

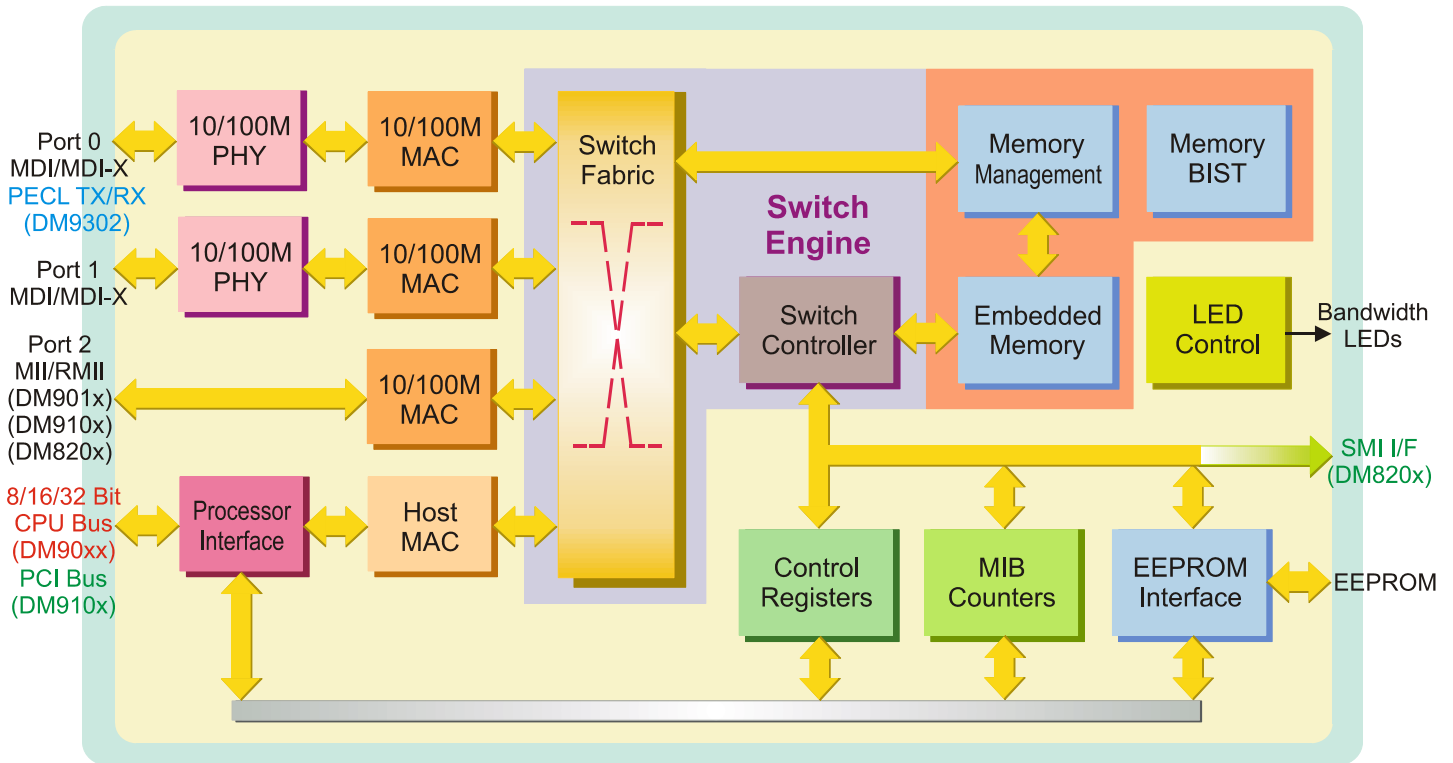
- ◆ **2nd Generation (DM9xx6 and DM8xx6)**
  - IGMP v1, v2 snooping
  - Spanning Tree Protocol
  - Support IPv4 & IPv6
  - Port Security
  - RGMII I/F

\*in Development

\*with transformer



## Block Diagram DM9013



## Applications

- ◆ VoIP CPE (ATA, IP Phone, Video Phone)
- ◆ IP STB, IPC, Internet Radio
- ◆ Industrial Control, Security, Networking

## Evaluation Board DM9013

