

DM860x/ DM9xx6/ DM9302 Switch Controller



Mit den Familien DM9xx6 und DM860x bietet Davicom preisgünstige 2-, 3- und 6-Port Switch Controller für Industrie- und Consumer-Applikationen an. Der 6-Port Switch DM8606C mit einem Gigabit-MAC unterstützt verschiedene Schnittstellenkonfigurationen (4+2, 5+1 oder 3+2+1). Zusätzlich zu Store-and-Forward können die Frames beim DM8606C auch über Cut-Through weitergeleitet werden.

Als Variante zum DM9006 ist der DM9302 mit 1TP und 1FX Port erhältlich. Die Anbindung an den Mikrocontroller oder MAC kann über MII / RMII oder Reverse MII sowie 8 / 16 / 32 Bit Parallel oder PCI Interface erfolgen.

Die Ports der Switches sind **individuell konfigurierbar**. Auch **Kaskadierungen** und **Ring-Architekturen** lassen sich sehr einfach realisieren. Die Switch Controller generieren und überprüfen die TCP/UDP und IPv4 Checksummen um den Prozessor zu entlasten. Sie unterstützen zusätzlich IGMP v1, v2 snooping, STP, IPv6, Port Security und teilweise GMII I/F. Als besondere Features unterstützt der DM8603 zusätzlich das Rapid Spanning Tree Protocol.

Die integrierten PHY Ports sind **IEEE 802.3u** konform und unterstützen die Auto MDI-X Technologie von HP. Verschiedene Power-Down-Modi reduzieren die Stromaufnahme.

Alle Switches sind für Consumer (0°C bis 70°C) und **Industrial (-40°C bis +85°C)** erhältlich.

Product List

Parameter		Type	DM8603	DM9302	DM9006	DM9016	DM9106	DM8606C
Interface	8/16 Bit			✓	✓	✓		
	32 Bit					✓		
	PCI						✓	
	MII / RMII		✓			✓	✓	✓
	Rev. MII		✓			✓	✓	✓
	RGMII				✓	✓	✓	✓
Ports			2	1TP+1FX	2	3	3	5TP+MII, 5TP+GMII, 3TP+2MII+ RGMII
MDI-X PHY			2	1	2	2	2	
Spanning Tree Protocol			✓ + RSTP		✓	✓	✓	✓
Speed			10/100M	10/100M	10/100M	10/100M	10/100M	10/100/1000M
Switching approach			Store-and-Forward					+ Cut-Through
Current max.			280+80mA*	280+80mA*	280+80mA*	280+80mA*	350+80mA*	510+240mA*
Package			LQFP 64	LQFP 64	LQFP 64	LQFP 128	LQFP 128	QFP 128

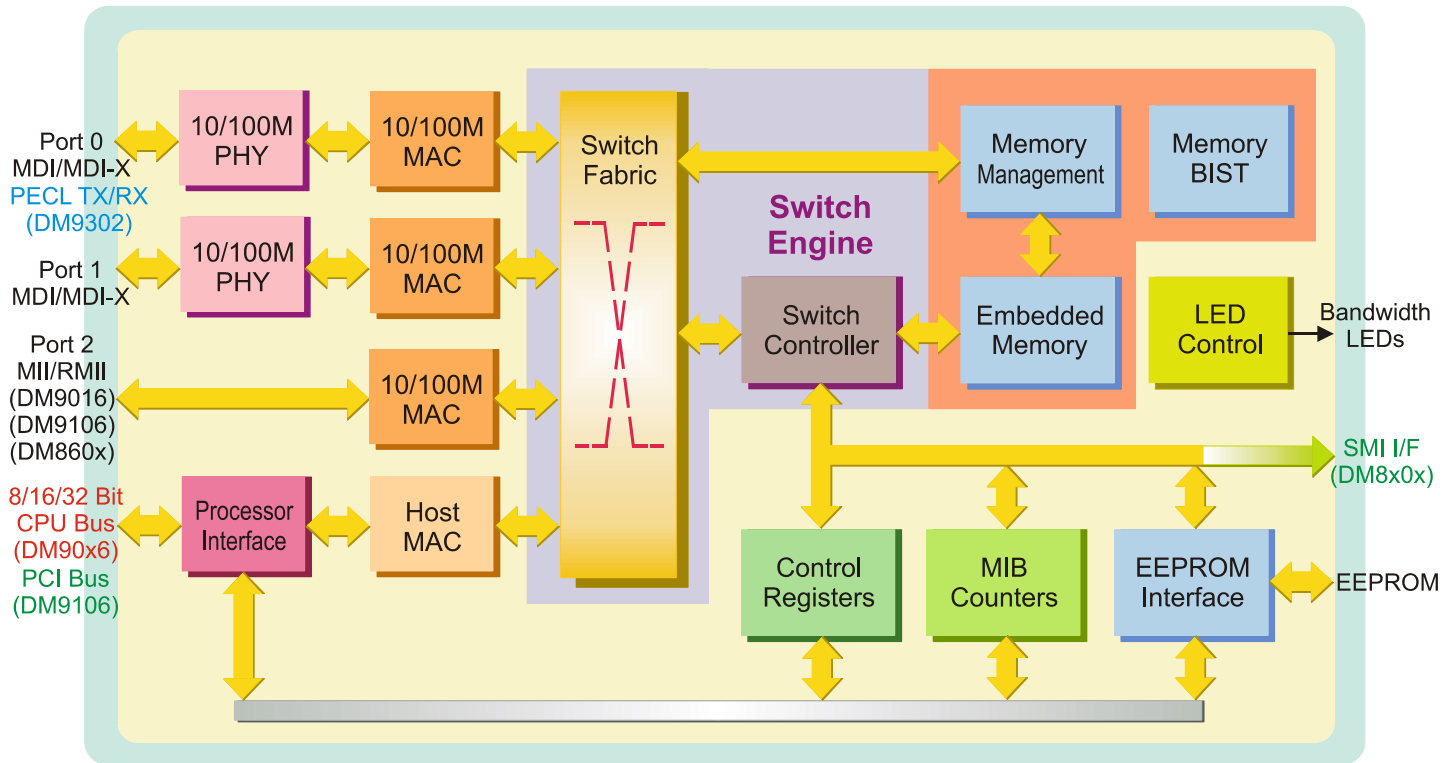
*with transformer

General Features

- ◆ Integrated 10/100 PHY with Auto MDI-X
- ◆ IPv4 and IPv6 support
- ◆ TCP/UDP/IPv4 checksum offload
- ◆ Supports Early TX
- ◆ IGMP v1, v2 snooping
- ◆ Port Security
- ◆ Spanning Tree Protocol (+RSTP DM8603 only)
- ◆ Store-and-Forward and Cut-Through (DM8606C only)
- ◆ QoS
- ◆ System clock up to 100 MHz
- ◆ MII, RMII, Reverse MII, GMII and RGMII Interface
- ◆ Processor Interface or PCI
- ◆ Integrated voltage regulator
- ◆ Temperature range / Consumer: 0°C to +70°C
- ◆ Temperature range / Industrial: -40°C to +85°C



Block Diagram DM9016 & Family



Applications

- ◆ VoIP CPE (ATA, IP Phone, Video Phone)
- ◆ IP STB, IPC, Internet Radio
- ◆ Industrial Control, Security, Networking

Evaluation Board DM9016

