

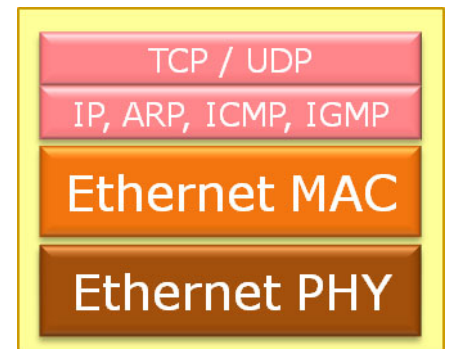
W5100 Hardwired TCP/IP Embedded Internet-Controller **WIZnet**

Der W5100 integriert zu Layer 1 (PHY) und 2 (MAC) zusätzlich die Layer 3 und 4 des Ethernet Protokolls in Hardware. Unterstützt werden TCP, IPv4, UDP, ICMP, IGMP, ARP, PPPoE und Multicast. Für embedded Ethernet Applikationen bietet der W5100 somit TCP/IP+MAC+PHY auf einem einzigen Chip. Der W5100 kann selbständig TCP/IP-Verbindungen aufbauen und das Handshaking ausführen. Dadurch wird der Systemcontroller von allen Protokollaufgaben entlastet. Auch 8bit-Controller wie z.B. 8051, AVR oder PIC können schnell und einfach angebunden werden.

Der 8bit Adress-/Datenbus oder SPI unterstützt Datenraten bis 25MBit/s auf Applikationsebene. Als TX/RX-Buffer stehen frei konfigurierbare 16kByte Dual-Port SRAM zur Verfügung. Der W5100 ist IEEE 802.3 (10Base-T) und 802.3u (100Base-TX) konform und für den industriellen Temperaturbereich qualifiziert.

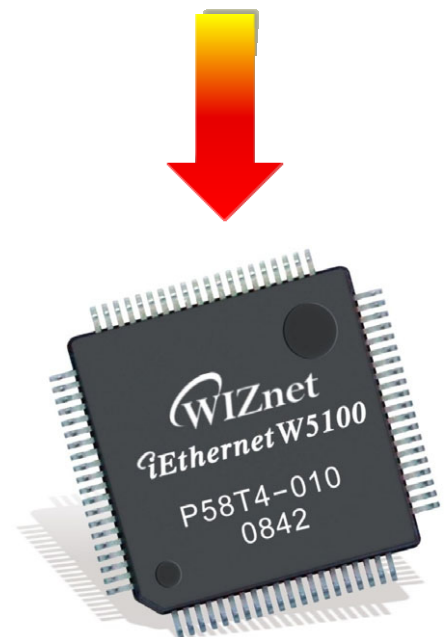
Open Source Treiber und Beispiele für verschiedene µC-Plattformen stehen kostenlos zur Verfügung. Ein Betriebssystem wird dabei auch für WEB-, FTP- oder DHCP-Client und Server nicht benötigt.

	Software Stack	W5100
Leistung	Niedrig und Task abhängig	Hoch und Stabil
Aufwand	Software-Entwicklung Schwer zu debuggen	In Applikation leicht integrierbar
Grundlage	TCP/IP Protocol & OS Kernel, Treiber & Socket	Nur Socket bzw. API Programmierung
Stabilität	Abhängig vom Betriebssystem	Kein OS notwendig, Stack ist nicht angreifbar

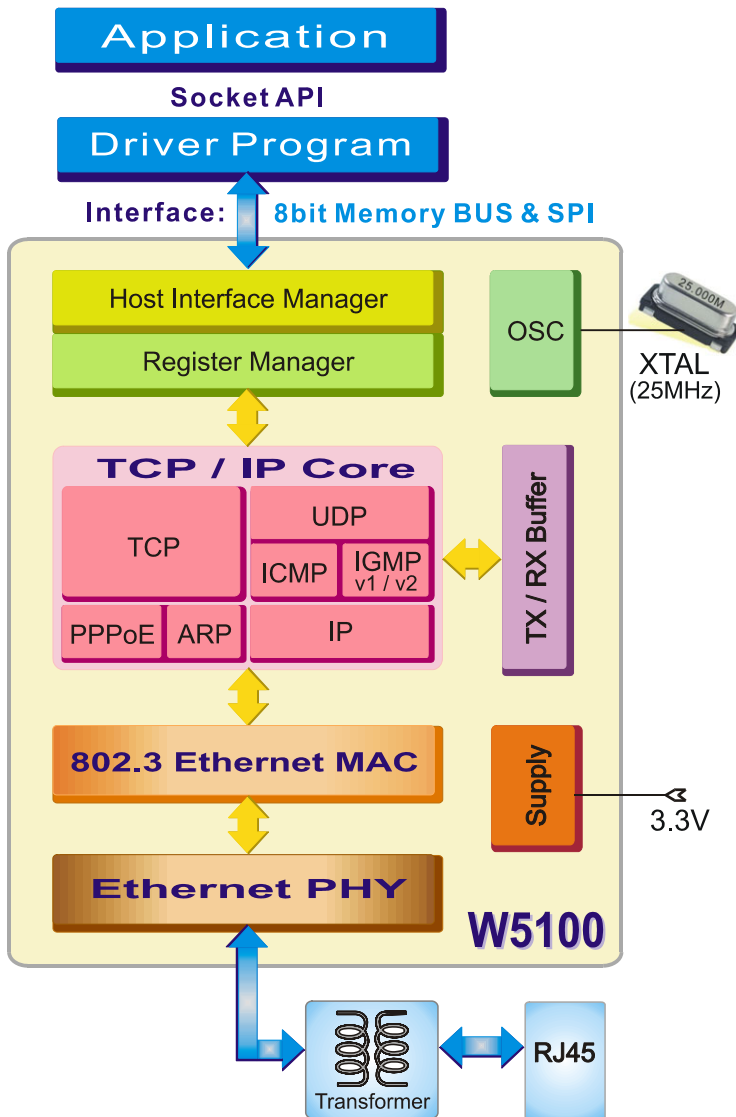


Features

- ◆ Hardwired TCP/IP:
 - TCP, UDP, ICMP, IGMP, IPv4, ARP
 - Ethernet
- ◆ Embedded Ethernet-MAC:
 - Multicast
 - Connection PPPoE protocol with PAP/CHAP authentication mode for ADSL
- ◆ Embedded 10BaseT/100BaseTX PHY:
 - Auto Negotiation for full- and half-duplex
 - Auto MDI/MDIX for auto crossover
- ◆ 4 Independent sockets simultaneously
- ◆ Internal 16Kbytes dual port SRAM for TX/RX buffer
- ◆ Interface:
 - 8 Bit Address/Data Bus for direct- & indirect-mode
 - Serial Peripheral Interface for SPI-mode 0 and 3
- ◆ Up to 25MBit/s thruput at application layer
- ◆ Multi-Function LED outputs:
 - TX, RX, full-/half-duplex, collision, link, speed
- ◆ 3.3V operation with 5V I/O signal tolerance
- ◆ Temperature range: -40°C to 85°C
- ◆ Small 80 Pin LQFP Package



Block Diagram WIZ812MJ Module



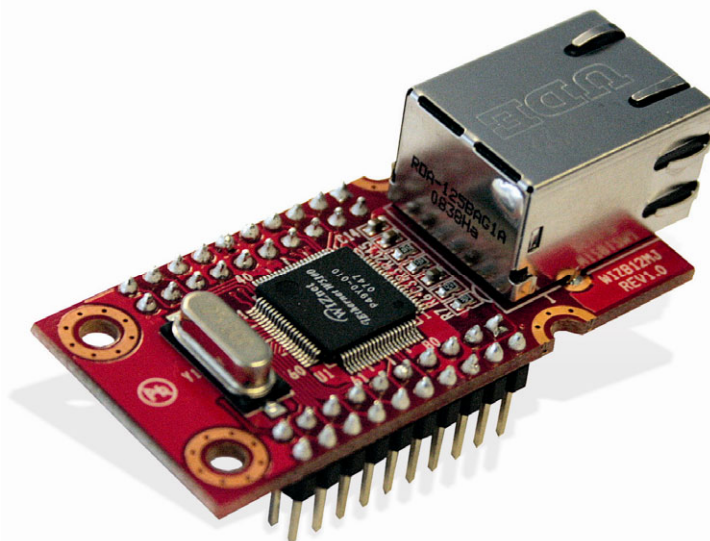
Applications

- ◆ Sensornetze
- ◆ RF, Industriebus Gateways
- ◆ Zugangsterminals
- ◆ Mess- & Medizinische Geräte
- ◆ Heim Automatisierung
- ◆ Smart Metering
- ◆ Data Logging

Hybrid Architecture

Der W5100 unterstützt gleichzeitig bis zu 4 Verbindungen über den TCP/IP-Core. Einer dieser Sockets kann aber auch im sog. „MAC-RAW“ Modus als normaler MAC-Controller benutzt werden. Diese hybride Architektur lässt den direkten Zugriff auf den MAC-Layer zu. Dadurch können proprietäre Protokolle in Software implementiert und zusätzliche Verbindungen aufgebaut werden.

WIZ812MJ Embedded Network Module



- ◆ **Board size:**
55.5 x 25 x 23.5mm
- ◆ **Interface Connector:**
two 2x10 pin headers
2.54mm pitch