

W7100 Hardwired TCP/IP Embedded Internet Controller

Der W7100 ist eine Ein-Chip-Lösung mit integriertem 8051 Mikrocontroller, 64kB SRAM, 64kB Flash und Hardware TCP/IP Core mit 32kB Buffer für hohe Netzwerk-Performanz. Der Controller kann direkt über die serielle Schnittstelle programmiert werden. Zur Verfügung steht ein In-Circuit Debugger und unterstützt werden Keil-, IAR- und GNU-Compiler.

Der Hardware TCP/IP Core wurde von WIZnet als Embedded Internetcontroller in verschiedenen ICs, wie W3150, W5100 und W5300 als Netzwerk-Interface Lösung eingeführt. Der vollständig auf Gatterebene integrierte Stack unterstützt alle Layer 3 und 4 Protokolle wie TCP, UDP, IPv4, ICMP, ARP, IGMP, PPPoE(DSL) und Multicast und entlastet den Controller von allen Protokollaufgaben.

Mit integriertem Ethernet MAC und PHY bietet der W7100 als 4in1 SoC (System on Chip) eine ideale Basis für einfache embedded Ethernet Anwendungen. Damit können z.B. Sensoren, Messinstrumente und Energiezähler vernetzt werden. Auch als seriell zu Ethernet Gateway ist er eine einfache Interface Alternative.

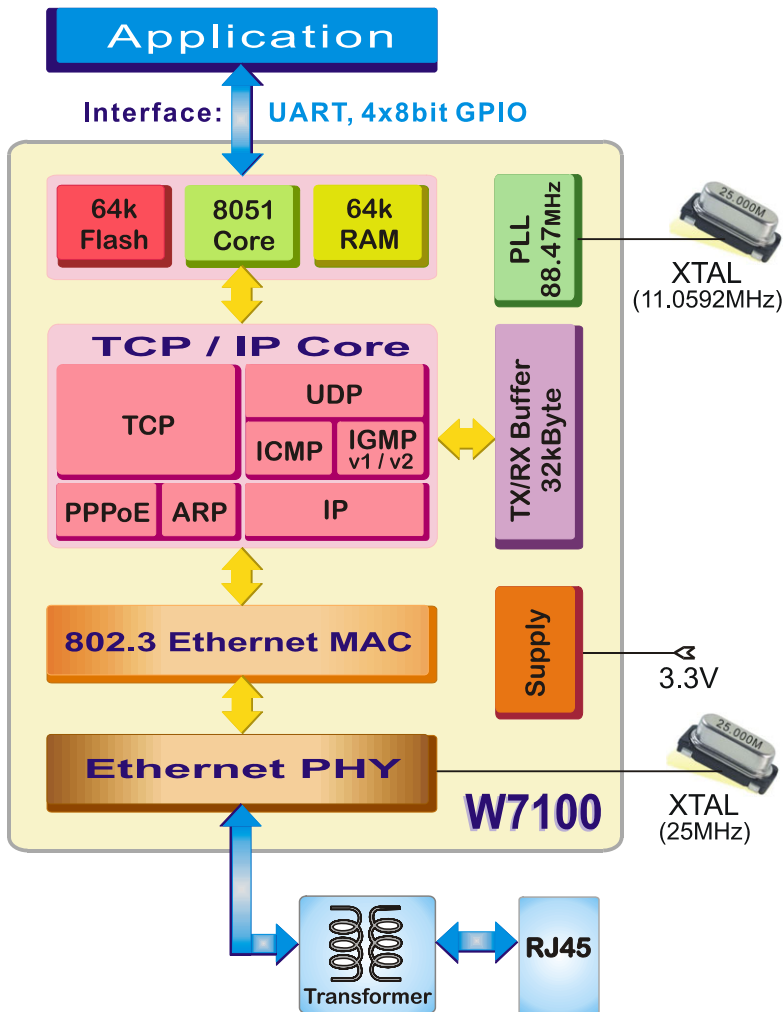
Es gibt freie Open Source Treiber und Beispiele für verschiedene Anwendungen. Diese stehen auch für verschieden Controller kostenlos zur Verfügung. Ein Betriebssystem für WEB-, FTP- oder DHCP-Client und Server wird nicht benötigt.

Features

- ◆ Fully software compatible with industrial standard 8051
- ◆ 2 Data Pointers (DPTRs) for fast memory blocks processing
- ◆ Internal 2K Byte boot ROM
- ◆ Internal 64K Bytes embedded program FLASH memory
- ◆ Internal 256 Bytes embedded data FLASH memory
- ◆ Internal 64K Bytes SRAM
- ◆ System clock frequency max. 88.3746MHz
- ◆ Interrupt controller including Programmable watchdog timer
- ◆ Four 8-bit I/O Ports
- ◆ Three timers/counters
- ◆ Full-duplex UART
- ◆ DoCD compatible debugger
- ◆ Hardwired TCP/IP protocols:
 - Multicast, Connection PPPoE protocol with PAP/CHAP authentication mode for ADSL
- ◆ 8 independent SOCKETS simultaneously
- ◆ Support hybrid TCP/IP stack
- ◆ Internal 32K Bytes memory for TCP/IP data
- ◆ Embedded Ethernet-MAC:
 - Multicast, Connection PPPoE protocol with PAP/CHAP authentication mode for ADSL
- ◆ 10BaseT/100BaseTX Ethernet PHY embedded
- ◆ Auto Negotiation (Full-duplex and half duplex)
- ◆ Auto MDI/MDIX for auto crossover
- ◆ 3.3V operation with 5V I/O signal tolerance
- ◆ 100LQFP Lead-free package



Block Diagram WIZ220IO Module



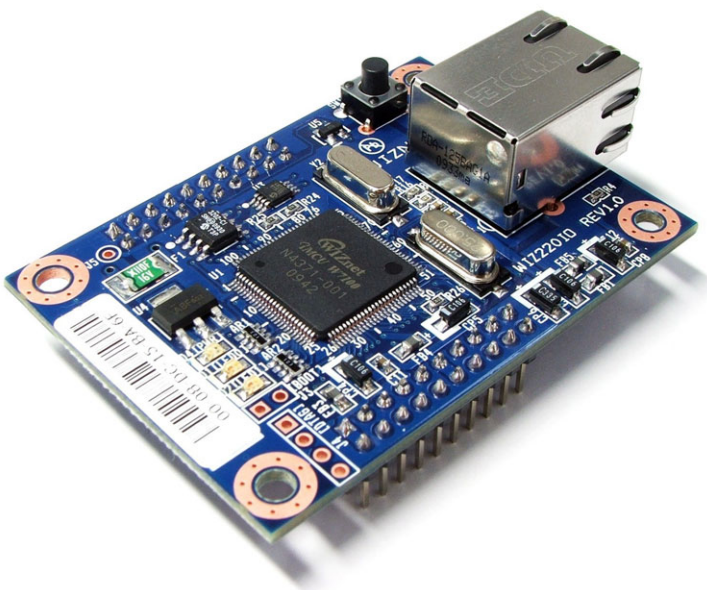
Applications

- ◆ Sensornetzwerke
- ◆ RF, Industriebus Gateways
- ◆ Zugangsterminals
- ◆ Mess- & Medizinische Geräte
- ◆ Heim Automatisierung
- ◆ Smart Metering
- ◆ Data Logging

Hybrid Architecture

Der W7100 unterstützt gleichzeitig bis zu 8 Verbindungen über den TCP/IP-Core. Einer dieser Sockets kann aber auch im sog. „MAC-RAW“ Modus als normaler MAC-Controller benutzt werden. Diese hybride Architektur lässt den direkten Zugriff auf den MAC-Layer zu. Dadurch können proprietäre Protokolle in Software implementiert und zusätzliche Verbindungen aufgebaut werden.

WIZ220IO Embedded Network Module



- ◆ **Board size:**
67x 45 x 23.5mm
- ◆ **Interface Connector:**
two 2x10 pin headers
2.54mm pitch